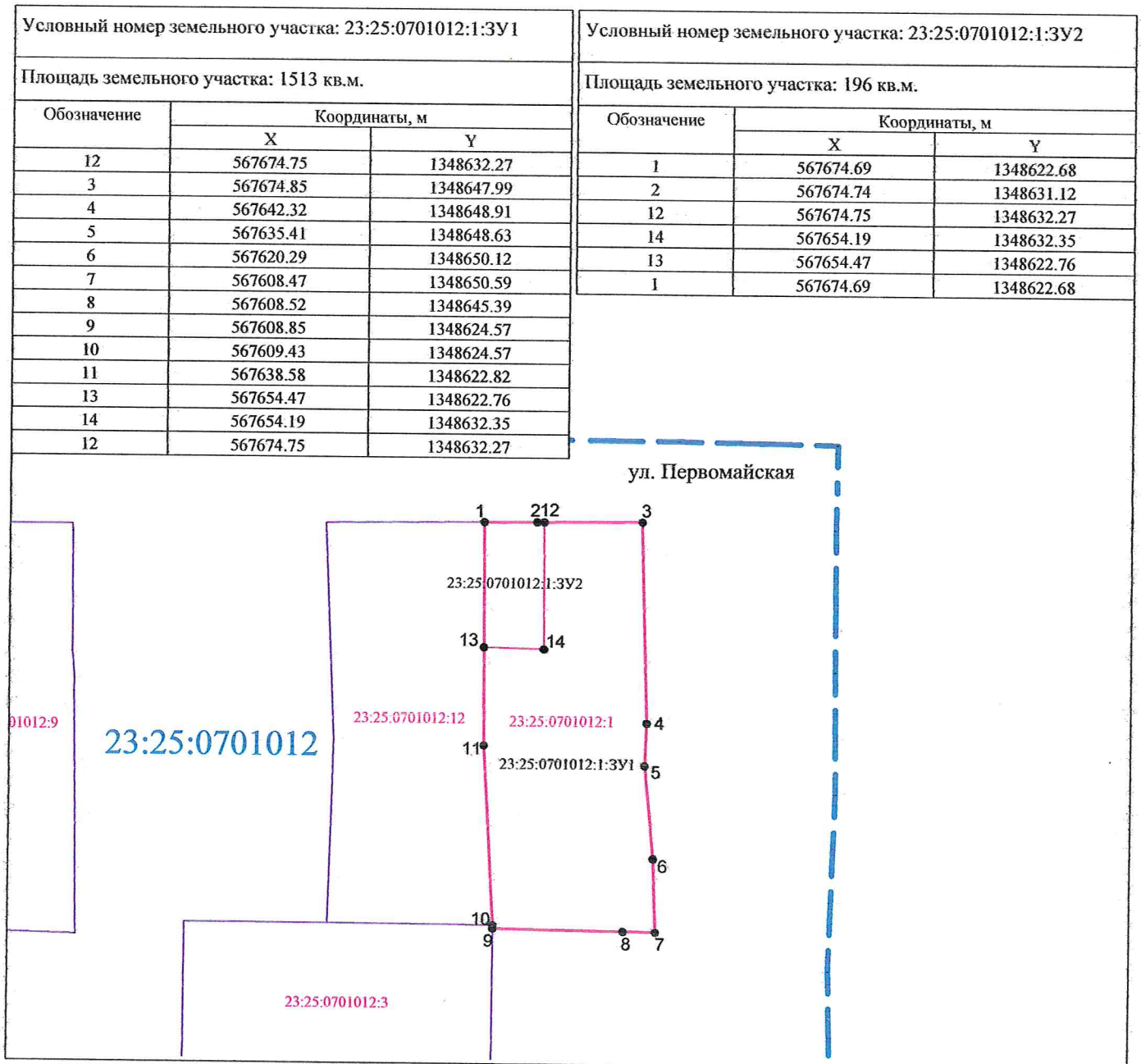


ПРИЛОЖЕНИЕ
УТВЕРЖДЕНА

постановлением администрации
муниципального образования
Приморско-Ахтарский район

от _____ 2020 г. № _____

Схема расположения земельного участка или земельных участков
на кадастровом плане территории



Масштаб 1:1000

Система координат: МСК 23, зона 1

Условные обозначения:

- - граница земельного участка по сведениям ЕГРН
- - - - - - граница кадастрового квартала **23:25:0701012**
- - граница образуемого земельного участка
- - характерная точка границы земельного участка